



---

# 67877 - PAKOWARKA PRÓŻNIOWA 130W, MAX 30CM, -70KPA

---



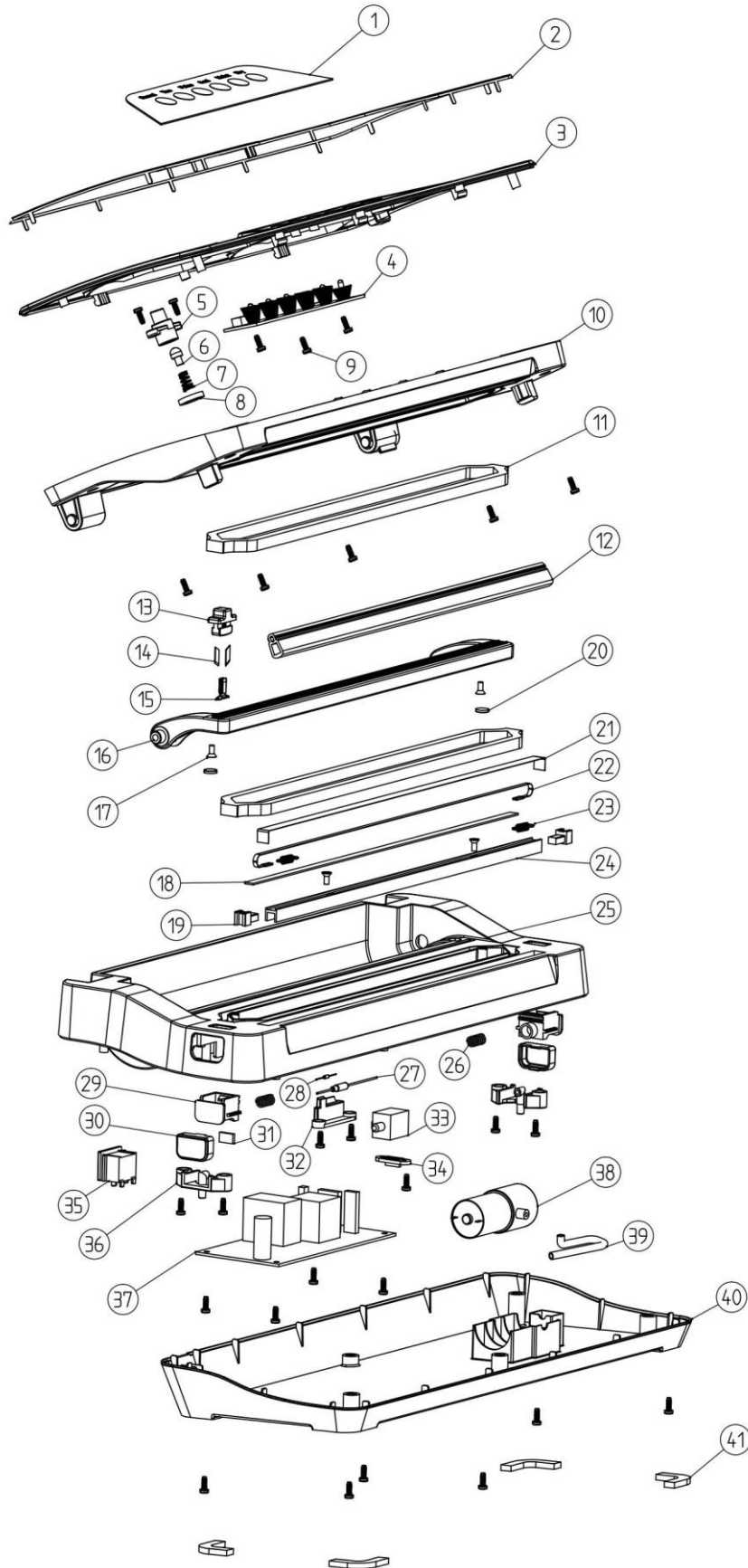
**TOYA S.A.**

AKTUALIZACJA: 4 LUTEGO 2025

---

W wyniku ciągłego rozwoju produktów, **TOYA S.A.** zastrzega sobie prawo do dokonywania zmian konstrukcyjnych i technologicznych w produkcie bez uprzedniego informowania.

# Rysunek złożeniowy





## Lista części zamiennych

NO	NR SAP	PART NAME	NAZWA
1	Z67877-01	ACRYLIC BOARD	PŁYTKA AKRYLOWA
2	Z67877-02	LID OUTER COVER	OSŁONA POKRYWY GÓRNEJ
3	Z67877-03	LID ENCLOSURE	POKRYWA GÓRNA
4	Z67877-04	CONTROL COB	PŁYTKA STERUJĄCA PCB
5	Z67877-05	EXTERNAL CONNECTOR	OBUDOWA ZAWORU
6	Z67877-06	EXTRACTOR VET PLUG	TRZPIEŃ ZAWORU
7	Z67877-07	EXTRACTOR SPRING	SPRĘŻYNA ZAWORU
8	Z67877-08	SEAL RING	USZCZELKA
9	Z67877-09	SCREW	ŚRUBA
10	Z67877-10	LID INNER COVER	DÓŁ POKRYWY GÓRNEJ
11	Z67877-11	FOAM SEALING GASKET	USZCZELKA POKRYWY
12	Z67877-12	SILICONE SEALING STRIP	USZCZELKA SILIKONOWA
13	Z67877-13	CUTTER HOUSING	OBUDOWA NOŻY
14	Z67877-14	BLADE	OSTRZE
15	Z67877-15	CUTTER HOLDER	UCHWYT NOŻY
16	Z67877-16	CUT FRAME	RAMKA
17	Z67877-17	FLAT HEAD SREW	ŚRUBA Z ŁBEM PŁASKIM
18	Z67877-18	MICA SHEET	PŁYTKA MIKOWA
19	Z67877-19	LOWER ENCLOSURE	UCHWYT PODSTAWY LISTWY
20	Z67877-20	MAGNET	MAGNES
21	Z67877-21	TEFLON TAPE	TAŚMA TEFLONOWA
22	Z67877-22	HEATING WIRE	DRUT GRZEWCZY
23	Z67877-23	HEATING SPRING	SPRĘŻYNA GRZEWcza
24	Z67877-24	HEATING WIRE GROOVE	PROWADNICA DRUTU GRZEWczEGO
25	Z67877-25	MAIN PLASTIC BODY	PLASTIKOWA OBUDOWA
26	Z67877-26	KEY SPRING	SPRĘŻYNA
27	Z67877-27	FUSE	BEZPIECZNIK
28	Z67877-28	NTC	NTC
29	Z67877-29	RELEASE BUTON HOLDER	UCHWYT PRZYCISKU SPUSTOWEGO
30	Z67877-30	RELEASE BUTON	PRZYCISK SPUSTOWY
31	Z67877-31	AIR-RELEASE FOAM	FILTR POWIETRZNY
32	Z67877-32	NTC PRESSING PLATE	PŁYTKA DOCISKOWA CZUJNIKA
33	Z67877-33	MICROSWITCH	MIKROWŁĄCZNIK
34	Z67877-34	POWER LINE PRESSING PLATE	DOCISK PRZEWODU
35	Z67877-35	SOCKET	GNAZDKO
36	Z67877-36	RELEASE BUTON PRESSING PLATE	DOCISK PRZYCISKU SPUSTOWEGO
37	Z67877-37	CONTROL PCB	PŁYTKO PCB
38	Z67877-38	370 MOTOR	SILNIK Z POMPką
39	Z67877-39	3*6 SILICONE TUBE	RURKA SILIKONOWE
40	Z67877-40	LOWER ENCLOSURE	OBUDOWA DOLNA
41	Z67877-41	RUBBER FEET	STOPKA GUMOWA